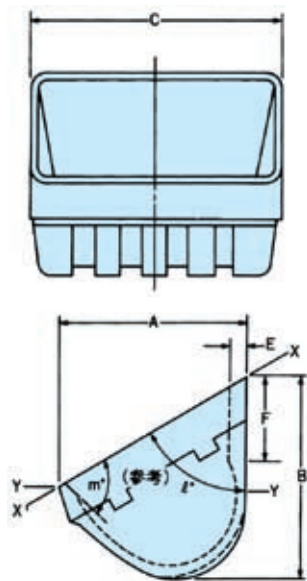


ナイatron®エレベーターバケット



ナイatron®バケット

型番	A (mm)	B (mm)	C (mm)	E (mm)	F (mm)	l°	m°	X-X容量 (ℓ)	Y-Y容量※ (ℓ)	参考質量 (g)
NA1611E	118	125	167	6	40	60	70	1.10	0.55	270
NA2015E	155	159	202	10	45	60	70	2.18	1.17	600
NA2517E	160	172	250	10	55	60	70	3.29	1.83	810
NA3018E	180	186	300	10	60	60	70	4.56	2.38	1,100
NA3420E	200	203	340	10	60	60	70	6.38	3.40	1,300
NA4020E	200	203	400	10	65	60	70	7.58	4.10	1,700

ポリプロピレン(P.P.)バケット

型番	A (mm)	B (mm)	C (mm)	E (mm)	F (mm)	l°	m°	X-X容量 (ℓ)	Y-Y容量※ (ℓ)	参考質量 (g)
1611PP	118	125	167	6	40	60	70	1.10	0.55	210
2015PP	155	159	202	10	45	60	70	2.18	1.17	470
2517PP	160	172	250	10	55	60	70	3.29	1.83	630
3018PP	180	186	300	10	60	60	70	4.56	2.38	830
3420PP	200	203	340	10	60	60	70	6.38	3.40	980
4020PP	200	203	400	10	65	60	70	7.58	4.10	1,400

*質量については計算値であり、実質量と異なる場合があります。

*黒色(太字)数値で表示は在庫品です。 青色(細字)数値で表示は受注生産品です。

※容量は参考値です。