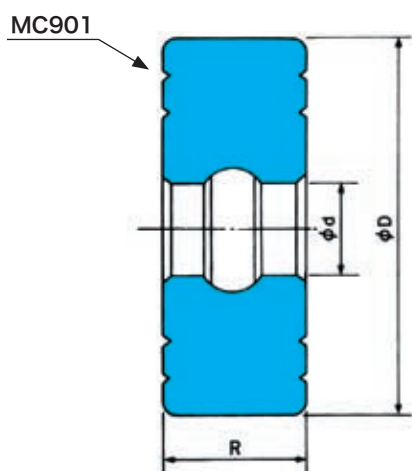
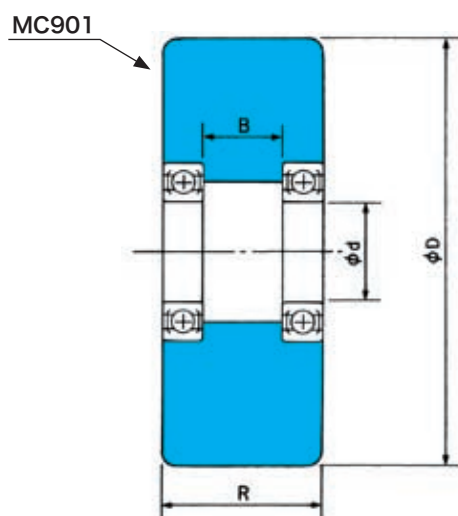


MC-RNW シリーズ



MC-R2BP / MC-R2BW シリーズ



MC-RNWシリーズ

型番	外径 D (mm)	ローラー幅 R (mm)	軸穴径 d (mm)	回転抵抗係数*	最大許容荷重 (N) {kgf} ※	参考質量 (g)
75×32	75	32	20	0.027	4,511 {460}	160
100×42	100	42	35	0.035	7,649 {780}	340
130×42	130	42	35	0.027	10,003 {1020}	600
150×52	150	52	40	0.027	14,710 {1500}	990
200×52	200	52	40	0.020	17,946 {1830}	1,820

*グリース潤滑時

MC-R2BPシリーズ

型番	外径 D (mm)	ローラー幅 R (mm)	軸穴径 d (mm)	参考値 B (mm)	ベアリング No.	最大許容荷重 (N) {kgf} ※	参考質量 (g)
75×32	75	32	12	12	6201ZZ	4,511 {460}	220
100×50	100	50	20	22	6204ZZ	9,414 {960}	580
115×50	115	50	25	20	6205ZZ	10,787 {1100}	760
130×50	130	50	30	18	6206ZZ	12,160 {1240}	1,000

MC-R2BWシリーズ

型番	外径 D (mm)	ローラー幅 R (mm)	軸穴径 d (mm)	参考値 B (mm)	ベアリング No.	最大許容荷重 (N) {kgf} ※	参考質量 (g)
75×34	75	34	20	10	6004ZZ	4,805 {490}	260
100×52	100	52	35	18	6207ZZ	9,807 {1000}	820
130×52	130	52	35	10	6307ZZ	12,749 {1300}	1,440
200×72	200	72	40	26	6308ZZ	26,480 {2700}	3,410

*質量については計算値であり、実質量と異なる場合があります。

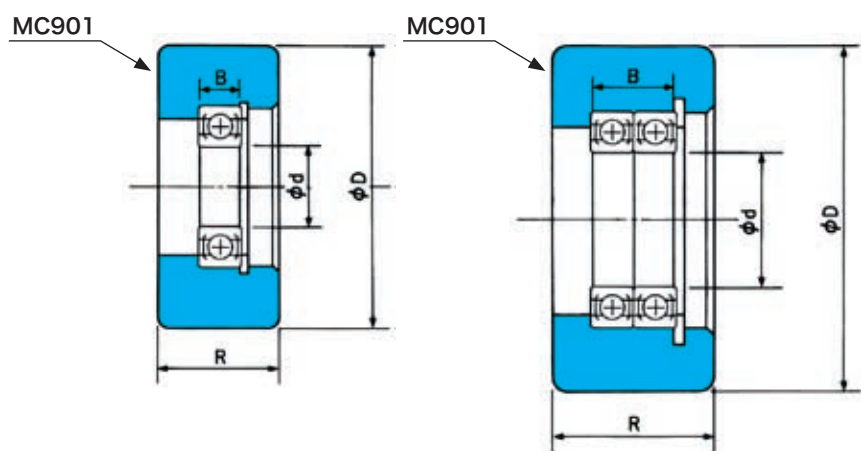
*黒色 (太字) 数値で表示は在庫品です。 青色 (細字) 数値で表示は受注生産品です。

*受注生産品は各型番10個よりご注文をお受けいたします。

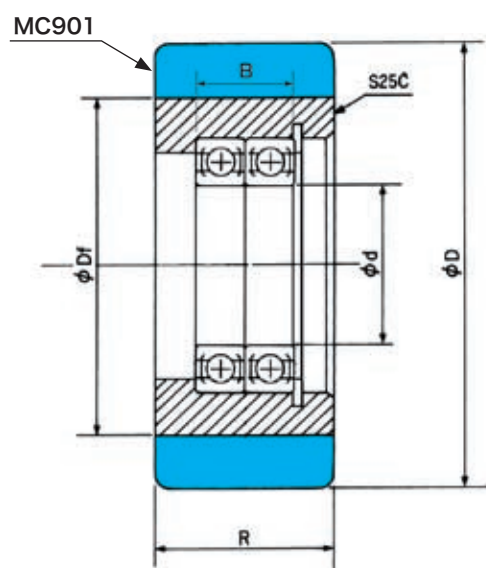
※最大許容荷重は垂直荷重での参考値です。

※ { } は従来の単位・数値です。

MC-RBW シリーズ



MCF-RBP シリーズ



MC-RBWシリーズ

型番	外径 D (mm)	ローラー幅 R (mm)	軸穴径 d (mm)	参考値 B (mm)	ベアリング No.	最大許容荷重 (N) {kgf} ※	参考質量 (g)
75×34	75	34	20	12	6004ZZ	4,511 {460}	200
100×34	100	34	35	17	6207ZZ	5,982 {610}	470
130×52	130	52	35	21	6307ZZ	12,749 {1300}	1,010
200×72	200	72	40	36	6208ZZ	26,480 {2700}	2,970

MCF-RBPシリーズ

型番	外径 D (mm)	ローラー幅 R (mm)	軸穴径 d (mm)	融着芯金径 Df (mm)	ベアリング No.	参考値 B (mm)	最大許容荷重 (N) {kgf} ※	参考質量 (g)
100×35	100	35	30	70	6006ZZ	26	6,178 {630}	820
120×49	120	49	30	80	6206ZZ	32	10,983 {1120}	1,550
150×49	150	49	40	110	6208ZZ	36	13,724 {1400}	2,960
200×49	200	49	60	120	6012ZZ	36	16,573 {1690}	3,700

*質量については計算値であり、実質量と異なる場合があります。

*黒色 (太字) 数値で表示は在庫品です。 青色 (細字) 数値で表示は受注生産品です。

*受注生産品は各型番10個よりご注文をお受けいたします。

※最大許容荷重は垂直荷重での参考値です。

※ { } は従来の単位・数値です。